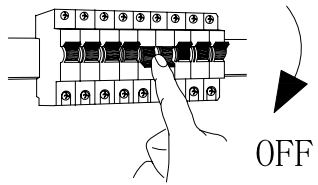
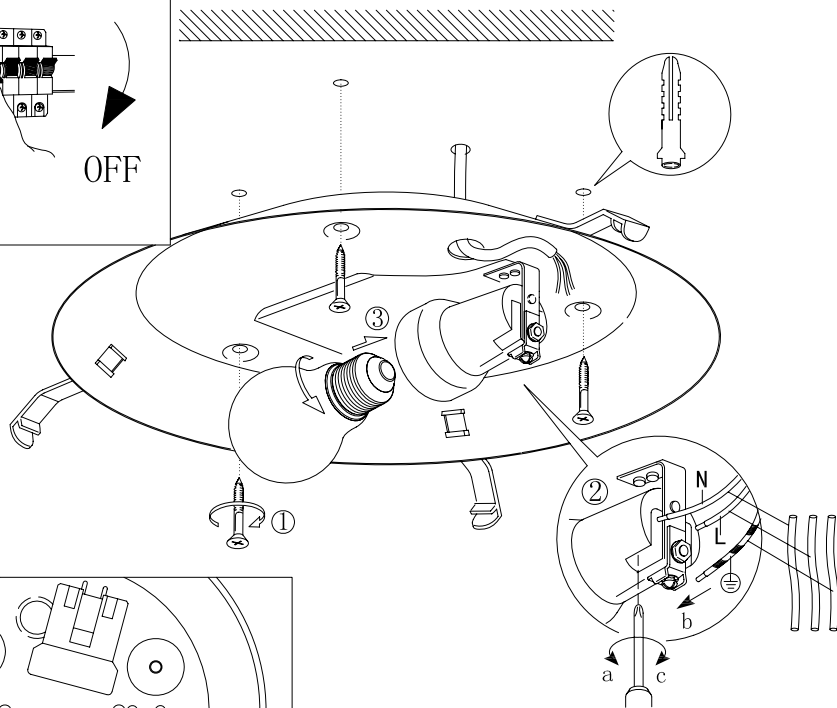
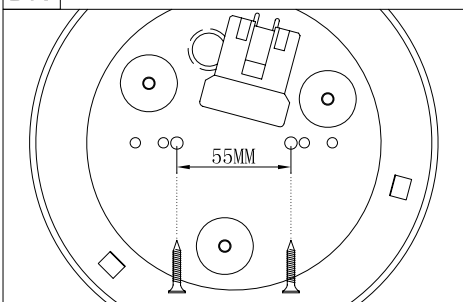
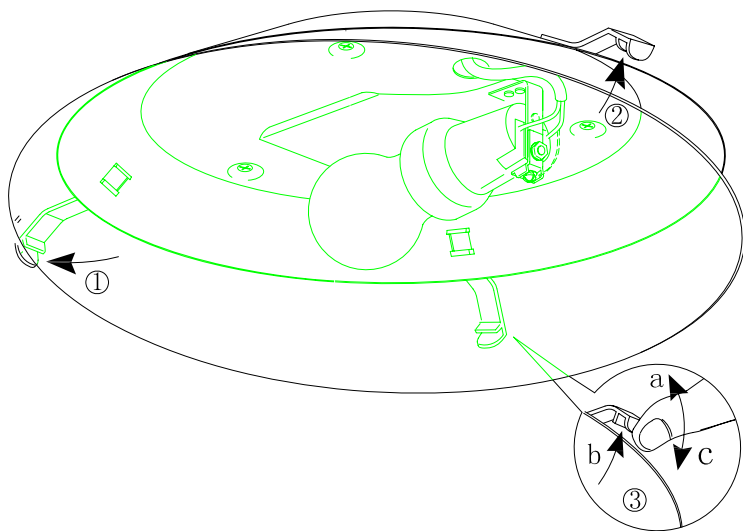
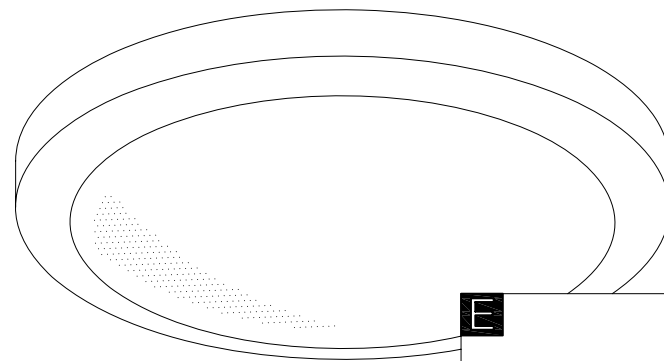
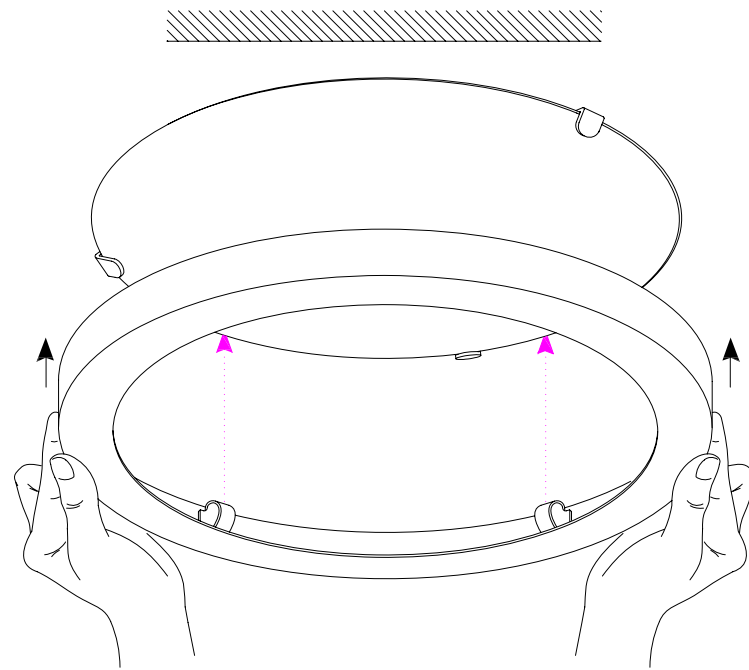


A**B****DK****C**

For montering på eksisterende installation med 1,5 mm²

**D****E**